

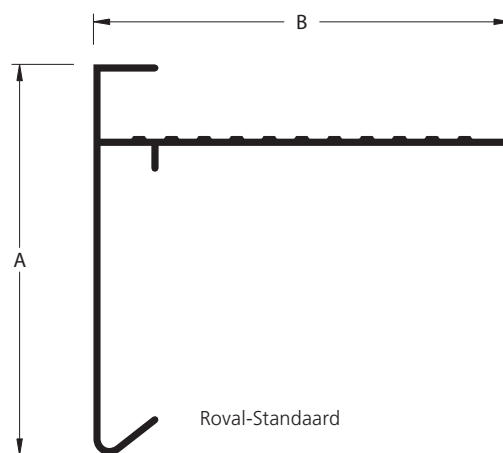
TOPKWALITEIT ALUMINIUM DAKRAND

ROVAL-STANDAARD



Specificaties

- Op verzoek kunnen alle profielen worden voorzien van slobgaten.
- Alle profielen zijn te leveren in brute, geanodiseerde of gemoffelde uitvoering.
- Lengten van 2500 mm.



Artikelnummer	A (mm)	B (mm)
151619	30	28
151330	35	28
151347	35	35
151253	35	45
151254	35	95
151539	38	30
151660	45	45
151628	45	64
151386	60	45
151255*	60	64
151349	60	85
151629	80	64
151810	80	90
151675	90	64
151350	110	64
151825	150	90

* De volgende RAL-kleuren zijn standaard uit voorraad leverbaar: 7016, 7021, 7024, 8004, 8019, 9001, 9005, 9006, 9007 en 9010



TOPKWALITEIT ALUMINIUM DAKRAND

ROVAL-STANDAARD

Opties

Gewalste dakranden

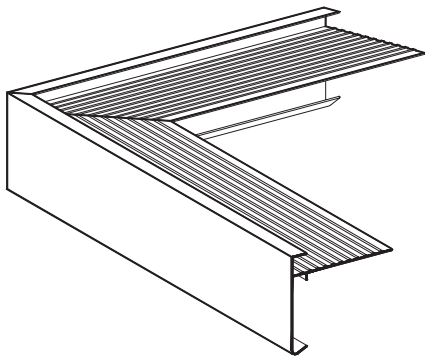
De meeste dakranden kunnen op diverse manieren worden gewalst (X- en Y-as). Inzagen behoort eveneens tot de mogelijkheden; de dakranden kunnen dan in alle vormen over de X-as worden meegebogen.



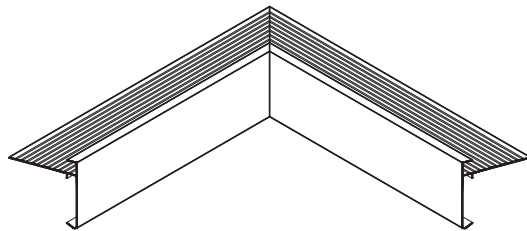
Onderdelen

Gelaste hoekstukken 90°

Standaardafmeting 500 x 500 mm.
Afwijkende maten in overleg mogelijk.

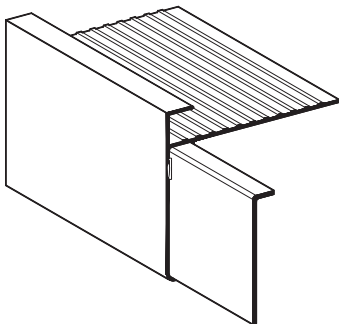


Buitenhoek

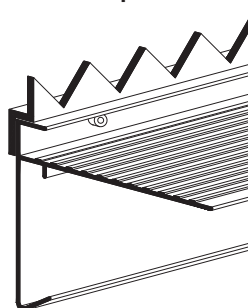


Binnenhoek

Verbindingsplaatje



Anti-klimprofiel



Roval Aluminium heeft een KOMO-atteest-met-product-certificaat (SKG.0855.3060) en VCA-certificering (SKG.0855.3177).

Roval Aluminium BV
Maïsdijk 7 (☎ 9102)
Postbus 145
5700 AC HELMOND
NEDERLAND
t (+31) (0)492 56 10 50
www.roval.nl

Oude Liersebaan 266
B-2570 DUFFEL
BELGIUM
t (+32) (0)15 30 87 00
www.roval.be

1, Rue Victor Cousin
77127 LIEUSAIN
FRANCE
t (+33) (0)1 64 13 85 97
www.roval.eu